

SDA

Basenowe osuszacze powietrza



Osuszacze serii SDA zostały zaprojektowane specjalnie do użytku w budynkach basenów, gdzie poziom wilgotności musi być ściśle kontrolowany dla zapewnienia komfortu. Jednostki są instalowane w pomieszczeniach technicznych przylegających do hali basenu. Wentylatory odśrodkowe od dużej wydajności umożliwiają podłączenie do przewodów klimatyzacji po obu stronach urządzenia.

Seria składa się z 5 modeli o wydajności od 73 do 240 l/24h.

WERSJE

Seria obejmuje 5 modeli o przepływie od 800 do 2000 m³/h.

AKCESORIA

- HOEL** Nagrzewnica elektryczna (3kW, 6kW).
- HOWA** Nagrzewnica wodna.
- HYGR** Zdalny hygrostat mechaniczny.
- INSE** Karta portu szeregowego RS485.
- KAVG** Gumowe tłumiki drgań.
- KGBH** Zestaw żaluzji i połączeniowy dla wersji współpracujących w instalacji.
- KIVM** Modulowany, zawór 3 drogowy.
- PCRL** Panel zdalnego sterowania.
- RGDD** Wbudowana elektroniczna sonda temperatury i wilgotności.
- RP01** Rekuperator ciepła Cu-Ni.
- V1CE** Wysokowydajne wentylatory E.C. ≤ 300 Pa

Modele SDA		75	100	150	200	250
Wydajność osuszania przy 30°C - 80%	l/24h	73,0	95,2	157,1	194,3	240,2
Wydajność osuszania przy 30°C - 60%	l/24h	56,6	76,5	111,0	145,3	190,3
Wydajność osuszania przy 27°C - 60%	l/24h	49,4	68,5	99,7	127,8	169,5
Wydajność osuszania przy 20°C - 60%	l/24h	34,5	50,2	66,6	90,6	122,4
Moc znamionowa przy 30°C - 80%	kW	1,40	1,82	2,27	2,90	3,87
Moc maksymalna	kW	1,59	2,05	2,68	3,44	4,39
Nagrzewnica elektryczna	kW	3,0	3,0	6,0	6,0	6,0
Prąd	A	7,8	9,1	12,4	15,7	19,2
Prąd maksymalny	A	21,7	27,0	46,0	65,0	67,0
Nagrzewnica wodna ⁽¹⁾	kW	7,5	8,5	13,9	15,2	16,4
Rekuperator ciepła ⁽²⁾	kW	1,1	1,7	2,3	3,0	3,0
Przepływ powietrza	m ³ /h	800	1000	1500	1800	2000
Ciśnienie statyczne	Pa	50÷150	50÷150	50÷150	50÷150	50÷150
Czynnik chłodniczy		R410A	R410A	R410A	R410A	R410A
Moc akustyczna ⁽³⁾	dB(A)	59	61	67	69	70
Ciśnienie akustyczne	dB(A)	52	54	60	62	63
Zasilanie	V/Ph/Hz	230/1/50	230/1/50	230/1/50	230/1/50	230/1/50

Wartości podano zgodnie z:

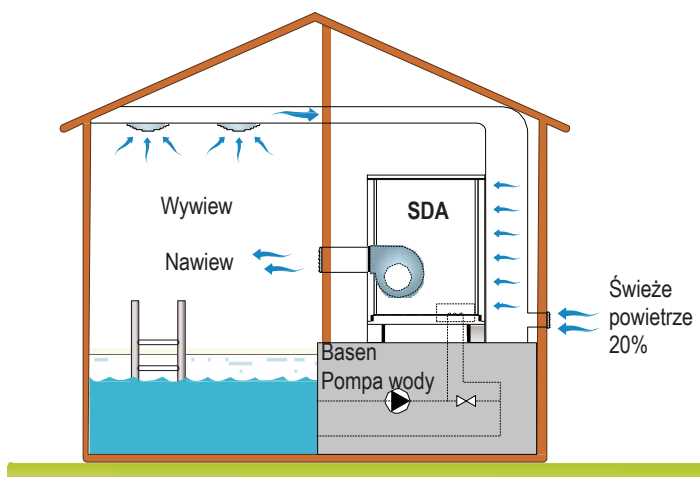
(1) Temperatura pomieszczenia 30°C, temperatura wody 80/70°C, sprężarka wyłączona

(2) Temperatura pomieszczenia 30°C, temperatura wody 27/32°C, sprężarka wyłączona

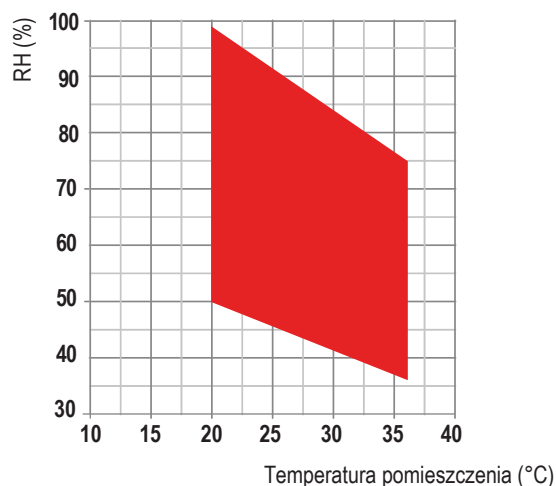
(3) Moc akustyczna zgodnie z ISO 9614 przy ciśnieniu statycznym wentylatora 50 Pa.

(4) Ciśnienie akustyczne mierzone z odległości 1 m od jednostki, bez zakłóceń, zgodnej z ISO 9614.

SCHEMAT DZIAŁANIA



CHARAKTERYSTYKA DZIAŁANIA



OBUDOWA

Wszystkie jednostki SHA wykonane są z blachy ocynkowanej ogniowo, malowanej farbą proszkową poliuretanową w temperaturze 180°C dla zapewnienia najlepszej odporności na działanie czynników atmosferycznych. Rama jest konstrukcją samonośną z możliwością demontażu paneli. Wszystkie śruby i nity wykonane są ze stali nierdzewnej. Kolor jednostki RAL 9018.

UKŁAD CHŁODNICZY

W urządzeniach zastosowano czynnik chłodniczy R410A. Układ wykonano z zastosowaniem podzespołów wysokiej jakości oraz zgodnie z normą ISO 97/23 dotyczącą procedury spawania. Obejmuje on: wżernik, filtr, termostatyczny zawór rozprężny z zewnętrznym wyrównaniem ciśnienia, zawory Schradera służące do kontroli oraz utrzymania właściwego ciśnienia (zgodnie z PED).

SPRĘŻARKA

Sprężarki rotacyjne z termicznym zabezpieczeniem typu Klixon, wpiętym w uzwojenie silnika. Są one montowane na gumowych amortyzatorach drgań i opcjonalnie mogą być dostarczone z osłonami wygłuszającymi hałas. Dostęp do sprężarki w celu przeprowadzenia czynności konserwacyjnych, możliwy jest wyłącznie przez przedni panel jednostki.

SKRAPLACZ I PAROWNIK

Skraplacze i parowniki wykonane są z miedzianych rur oraz aluminiowych lameli. Wszystkie parowniki są malowane proszkowo farbą epoksydową, w celu zabezpieczenia antykorozyjnego. Średnica rur miedzianych wynosi 3/8", natomiast grubość aluminiowych lameli wynosi 0,1 mm. Dla poprawienia współczynnika wymiany ciepła, rury miedziane zostały mechanicznie rozszerzone i połączone z aluminiowymi lamelami. Geometria wymienników ciepła gwarantuje niski spadek ciśnienia powietrza, a tym samym umożliwia zastosowanie wentylatorów niskoobrotowych (z niską emisją dźwięku). Wszystkie jednostki wyposażone są w tacę skroplin wykonaną ze stali nierdzewnej. Poza tym każdy parownik dostarczany jest z czujnikiem temperatury wykorzystywanym jako automatyczna sonda przeciwwymarzaniowa.

WENTYLATOR

Zastosowane zostały wentylatory typu promieniowego, odśrodkowego, wykonane z galwanizowanej blachy stalowej, statycznie i dynamicznie wyważonej. Silniki elektryczne są bezpośrednio połączone z wentylatorem, posiadają 3 poziomy prędkości pracy oraz zintegrowaną ochronę termiczną klasy IP 54.

FILTR POWIETRZA

Zastosowane zostały filtry powietrza, wykonane z syntetycznego materiału filtracyjnego,

pozbawione ładunku elektrostatycznego, o klasie filtracji G5, zgodnie z normą to EN 779:2002.

STEROWANIE

Wszystkie jednostki posiadają sterowanie mikroprocesorowe. Mikroprocesor steruje następującymi funkcjami: czasem pracy sprężarki, automatycznymi cyklami odszraniania oraz alarmami. Wyświetlacz ciekłokrystaliczny informuje o aktualnym trybie pracy, ustawieniach oraz alarmach.

ROZDZIELNICA

Skrzynka przyłączeniowa została wykonana zgodnie z normami kompatybilności elektromagnetycznej CEE 73123 i 891336. Dostęp do skrzynki możliwy jest po zdjęciu przedniego panelu jednostki i ustawieniu głównego wyłącznika w pozycji OFF. W standardzie montowane są następujące elementy: główny włącznik zasilania, wyłącznik magnetyczno - termiczny (jako zabezpieczenie wentylatorów i sprężarek), automatyczne wyłączniki układu sterowania, styczniki sprężarek i wentylatorów. Listwa zaciskowa wyposażona jest w złącza beznapięciowe do zdalnego włączania / wyłączania i zdalnej sygnalizacji ogólnego alarmu.

URZĄDZENIA STERUJĄCE I ZABEZPIECZENIA

Wszystkie jednostki wyposażone są w następujące urządzenia sterujące i zabezpieczenia: czujnik zabezpieczenia przeciwwymarzaniowego, presostat wysokiego ciśnienia z ręcznym resetem, presostat niskiego ciśnienia z automatycznym resetem, wysokociśnieniowy zawór bezpieczeństwa, termiczne zabezpieczenie przeciążeniowe sprężarki, termiczne zabezpieczenie przeciążeniowe wentylatorów.

KONTROLA JAKOŚCI

Wszystkie jednostki są fabrycznie montowane i okablowane, dokładnie opróżniane i osuszone po testach szczelności pod ciśnieniem, a następnie napełniane ekologicznym czynnikiem chłodniczym R410A. Przed opuszczeniem fabryki przechodzą kompletne testy funkcjonalności. Wszystkie urządzenia spełniają wymagania Dyrektyw Europejskich, każde z nich posiada własne oznakowanie symbolem CE oraz dołączoną Deklarację Zgodności.

AKCESORIA

HYGR – zdalny higrostat mechaniczny

Do montażu na ścianie, wyposażony w pokrętkę regulacyjną. Zakres pracy 30% do 100% z dokładnością 3%.

HOEL – nagrzewnica elektryczna

Nagrzewnica pokrywa zapotrzebowanie jednostki na ciepło, wykonana jest z aluminium, wyposażona w termostat zabezpieczający bez

regulacji wydajności.

HOWA – nagrzewnica wodna

Wymiennik ciepła wykonano z rur miedzianych 3/8" oraz aluminiowych lameli 0,1 mm. Rury są mechanicznie rozszerzane do styku z lamelami aby zapewnić najlepszy współczynnik wymiany temperatury.

INSE – karta portu szeregowego RS485

Karta interfejsu szeregowego RS485 umożliwia komunikację z innymi urządzeniami wykorzystującymi protokół mod-bus.

KGBH – zestaw połączeniowy z żaluzjami

Regulowana podwójna kratka ze szczotkowanego aluminium, z ramką, do montażu na ścianie.

KIVM – modułowany zawór 3 drogowy

Umożliwia kontrolę przepływu wody przez nagrzewnicę. Sterowany bezpośrednio sterownikiem jednostki.

PCRL – panel zdalnego sterowania

Podłączany za pomocą przewodu 2x0,5 mm², powiela wszystkie funkcje sterownika, może być umieszczony do 50 m od jednostki.

RGDD – sonda temperatury i wilgotności

Wbudowana elektroniczna sonda temperatury i wilgotności.

RP01 – częściowy rekuperator ciepła

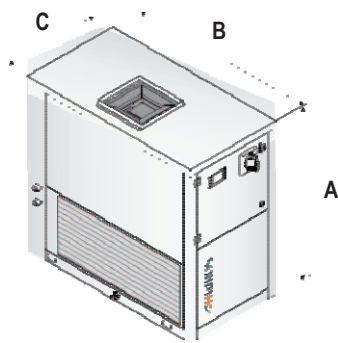
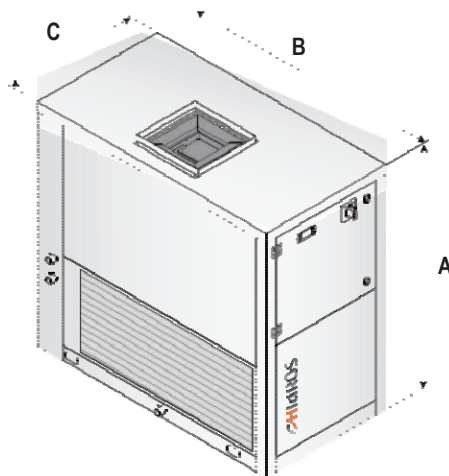
Rekuperator współosiowy zaprojektowany do pracy z wodą chlorowaną. Rura wewnętrzna wykonana z rury ze stopu miedzi i niklu (cupronickel), zewnętrzna z miedzi. Chlorowana woda przepływa wewnątrz środkowej rury, zaś gaz pomiędzy obiema rurami. Wewnętrzna rura jest specjalnie wyprofilowana i zapewnia wysoki współczynnik wymiany ciepła, wydajność oraz niewielki wymiar urządzenia. Rekuperator zapewnia odzysk około 20% ciepła generowanego przez jednostkę.

Wentylator V1CE - E.C.

Wysokowydajny, odśrodkowy wentylator powietrza nawiewanego jest napędzany bezpośrednio silnikiem elektrycznym. Wirnik wentylatora jest wykonany z blachy ocynkowanej ogniowo i pomalowany farbą poliuretanową dla ochrony w środowisku agresywnym. Silnik na prąd zmienny wykonany jest w technologii bezszczotkowej. Bezpośredni napęd wentylatora oznacza także brak przekładni pasowej, a więc niskie straty energii. Wirnik wentylatora jest wyważony statycznie i dynamicznie w klasie 6,3 zgodnie z normą ISO1940. bezszczotkowej, co zapewnia wydajne chodzenie oraz niskie straty energii. Silnik dysponuje modulacją w zakresie 0-10 V jest wyposażony we własny sterownik elektroniczny z korektą współczynnika mocy (PFC), zabezpieczenie przeciwprzeciążeniowe na wypadek znacznego spadku zasilania oraz kartę portu szeregowego modbus z protokołem RTU. Stopień ochrony IP54.

Modele SDA	Kod	75	100	150	200	250
Wentylatory ≤ 150 Pa		●	●	●	●	●
Supply flange		●	●	●	●	●
Zawór termostatyczny		●	●	●	●	●
Cichy włącznik główny		●	●	●	●	●
Elektroniczna sonda temp i wilg	RGDD	●	●	●	●	●
Zdalny higrostat mechaniczny	HYGR	○	○	○	○	○
Rekuperator Cu-Ni	RP01	○	○	○	○	○
Nagrzewnica wodna	HOWA	–	–	–	–	–
Modułowany zawór 3 drogowy	KIVM	○	○	○	○	○
Nagrzewnica elektryczna 3 kW (230/1~/50)	HOEL	○	○	○	○	○
Nagrzewnica elektryczna 6 kW (230/1~/50)	HOEL	○	○	○	○	○
Rama ze stali nierdzewnej	INOX	–	–	–	–	–
Filtr powietrza z ramką do połączenia	FARC	○	○	○	○	○
Panel zdalnego sterowania	PCRL					
Wentylatory E.C. ≤ 300 Pa	V1CE	○	○	○	○	○
Interfejs szeregowy RS485	INSE					
Gumowy tłumik drgań	KAVG	○	○	○	○	○

● Standard, ○ Optional, – Not Available.

F1

F2


Mod.	Obudowa	A (mm)	B (mm)	C (mm)	Kg
75	F1	800	800	400	85
100	F1	800	800	400	90
150	F2	1000	1060	550	130
200	F2	1000	1060	550	135
250	F2	1000	1060	550	140

MOŻLIWE KONFIGURACJE
